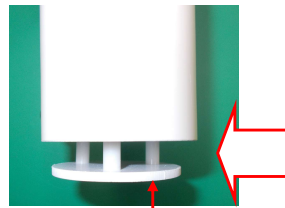
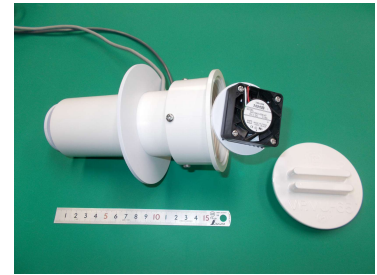


強制通風式温湿度センサー MT-ARS-RHT30 取扱説明書

- 農作物の開花期、成熟期の予想に用いられる積算温度には正確な温度が必要
- ハウス内外では、温度センサーは日射除けだけを備えた“自然通風式温度計”が広く利用されている
- 風の影響が小さいハウス内では、正確な温度測定のため周辺空気とセンサー温度を平衡にする必要がある
- ※ ハウス内では、強制的にファンを回す強制通風式の温湿度センサーが必須
- 強制通風式と自然通風式の温度差は最大5℃（当社計測）
- 小型・軽量【Φ12cm、縦約17cm、重量：約0.5kg（ケーブル、取付金具含）】なので設置自由度が高い

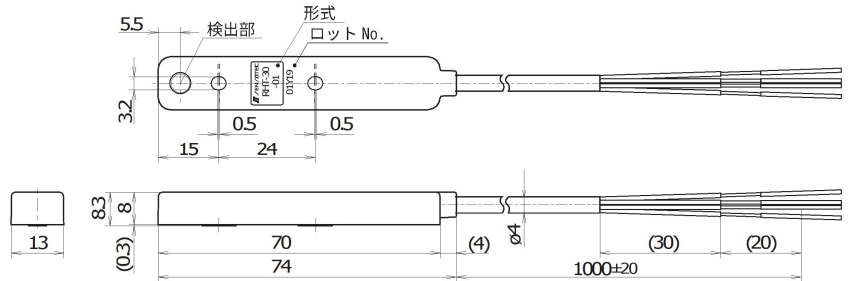


横方向吸い込み整流板
・縦型設置
・横から吸い込み



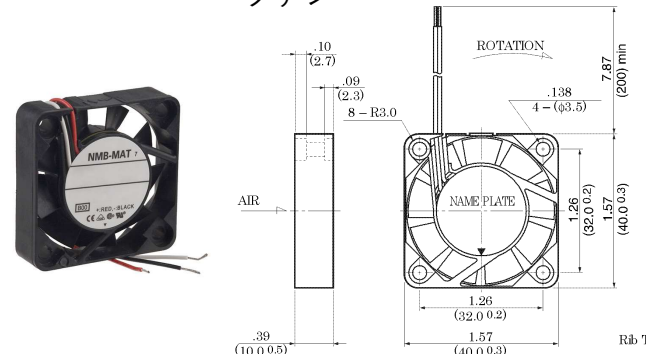
従来の一般的な横型との違い
1：風向の影響を受けにくい
2：全長短縮、軽量化となる
(雨の横からの吸い込み対策に有利な構造)
多層多チャンネルの測定に向いている

センサー



項目	仕様・規格等	
適用センサー	メーカー：SENSATEC、型番：RHT-30-01 測定温度範囲：-30～80℃（氷結、結露しないこと） 標準湿度精度：±0.5℃（25℃において） 測定湿度範囲：0～100%RH（結露しないこと） 標準湿度精度：±3%RH 25℃において（10～90%RH） 電源電圧：DC5～24V（使用電圧：DC4.5～30V） 消費電流：DC3mA以下、出力信号：DC 0～1V 重量：約33g 標準：φ12、80mm程度まで	
	型番：04010KA-05M-AA-00	型番：04010SS-12M-AA-00
ファン	許容周囲温度：-10～70℃（結露しないこと）	
	予想寿命：60,000hr（25℃） 定格電圧：5V、動作電圧：4.5 風速：5500/min 最大風量：0.15m ³ /min	予想寿命：30,000hr（40℃） 定格電圧：12V、動作電圧：10.2～13.8V、入力電力：0.60W 風速：6500/min 最大風量：0.16m ³ /min
風速風量	3m/s 以上、センサー径による	
材質・構造	縦型 横方向からの吸い込み式、2重塩ビによるシールド構造	
電源(バッテリー)	Ni/MH_7.2V	ディープサイクル_12V
取付可能パイプ径	別途タルキクランプ、T字金具が必要、例：φ25、38、48.6用	
外形・重量	外形：171（長さ）×110（径）mm 重量：約0.5kg（ケーブル長：1m 当社センサー及び取付金具付）	

ファン



センサーケーブル

センサーケーブル長	線色	機能
1m	茶	電源電圧
	黒	湿度出力信号
	橙	温度出力信号
3m	青	GND
	赤	電源電圧
	緑	湿度出力信号
	白	温度出力信号
	黒	GND

ファンケーブル

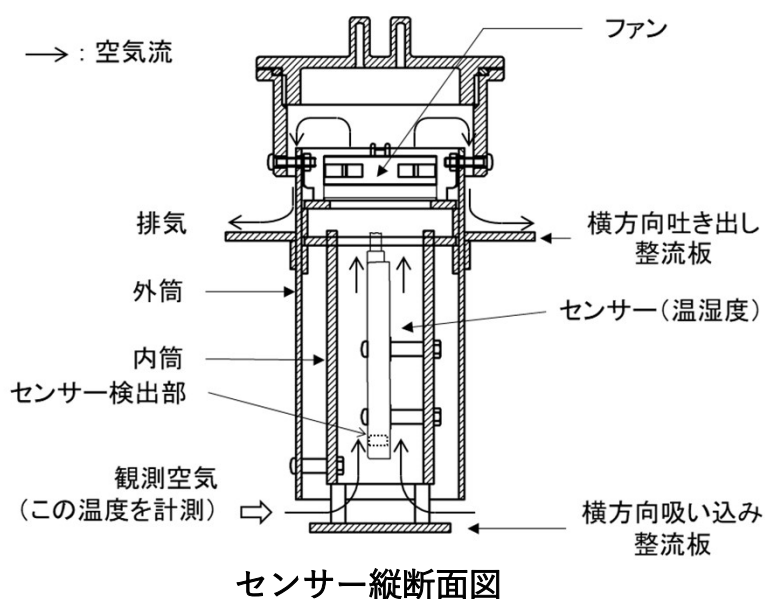
DCファン	線色	機能
	赤	電源 (+)
	白	電源 (-)

*ファンの定格電圧：標準5V、12Vによる製作も可

注意事項

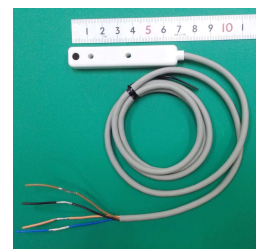
1. 安全に使用するために

- ・強制通風式温湿度センサーは、計測対象とする空気を横方向から吸い込む方式であるため、この空気を水平に吸い込むことができるように、水平にセンサーを設置して下さい。
- ・横方向吸い込み整流板、横方向吐き出し整流板は樹脂製であるため衝撃に注意して下さい。とくに、吸い込み整流板は内筒（硬質ポリ塩化ビニル管、部材厚：3.5mm）に3か所、ネジで留めています。また、本製品は精密機器で構成されているため、落下・衝突などの衝撃を加えないよう取り扱いに注意して下さい。
- ・上部の蓋（ゴムパッキン付帯）は密閉されていることを確認して下さい（出荷時は密閉）。気密性が悪い場合、ファンによる吸込み・排気の力が弱くなり、通風性が悪くなることによって観測空気とセンサー温度が平衡にならないこともあります。通風性が悪い場合、とくに、風の影響が小さい農業用ハウス内や温室内では測定誤差を生じることがあります。また、装置内に浸水し故障の原因になります。
- ・ファンとセンサーの各ケーブルは引っ張るなど無理な力は加えないで下さい。
- ・定格を超えた電源を使用しないで下さい。故障、発煙、発火等の原因になります。
- ・設置後は、通風筒（内筒・外筒）内に虫・ゴミ等が詰まっていないか注意して下さい。通風性が悪くなる原因になります。



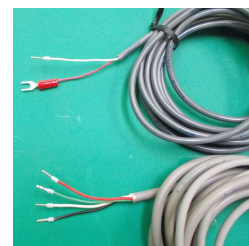
センサー縦断面図

ファン
赤：電源（+）
白：電源（-）
センサー
茶：電源電圧
黒：湿度出力信号
橙：温度出力信号
青：GND



(ケーブル長：1m)

ファン
赤：電源（+）
白：電源（-）
センサー
赤：電源電圧
緑：湿度出力信号
白：温度出力信号
黒：GND



(ケーブル長：3m)

ケーブルの線色・機能

2. ケーブル接続について

- ・ファンとセンサーの各ケーブルとデータロガー等の接続は、ケーブルの線色・機能（右上の図）を参照して下さい。

3. 保証について

1) 製品保証範囲

- ・各注意事項に基づき使用の場合に限り有効です。保証期間（購入日から1年間）内に弊社の責により本製品が故障した場合は、その修理・交換を無償で行います。

以下の場合の故障・損傷は保証期間内でも保証対象外になります。

- ・取扱説明書に記載されていない使用方法、または注意事項に反した取り扱いによる場合
- ・お客様による改造や部品交換による場合
- ・お客様による輸送、移動時の落下・衝撃等、取り扱いの不備による場合
- ・地震・火災・水害・風害・落雷、その他の天災、何らかの生物による場合

2) 免責事項

- ・弊社の責によらない故障及びそれによって発生する損害については、弊社は責任を負いません。

【 本 社 】 〒060-0005

北海道札幌市中央区北5条西6丁目1-23 道通ビル802

TEL: 011-555-5000 / FAX: 011-555-3000

【東京事務所】 〒359-0003

埼玉県所沢市中富南4-26-14

TEL: 090-2870-3107

【 URL 】 <https://midori-eng.com>

【 e-mail 】 info@midori-eng.co.jp



※記載内容については品質向上のため予告なしに変更することがありますので、予めご了承ください。